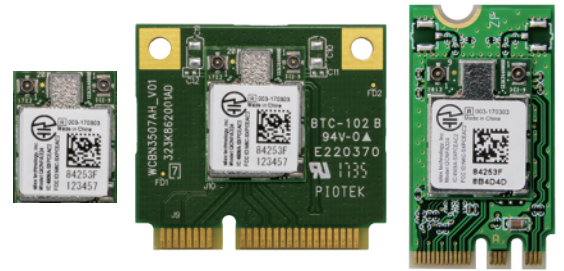


支持IEEE 802.11ac & Bluetooth 2x2双频 双频无线局域网模块 SX-PCEAC2



提供三种外形尺寸产品阵容：SMT、M.2 1630/Half Mini Card型

概要

SX-PCEAC2是支持IEEE 802.11a/b/g/n/ac和Bluetooth的双频段无线局域网组件模块，采用高通Qualcomm Atheros公司的QCA6174A-5芯片组，支持2x2 Wave-2 MU-MIMO技术、理论值最高通讯速度可达867Mbps。

本产品提供三种类型，分别为表面贴装型、M.2 1630型和Half Mini Card型，您可以根据自己的应用选择最合适的类型。对于考虑产品需要支持IEEE 802.11ac规格和蓝牙功能的客户，我们能以低廉的价格为其搭载稳定的无线功能，客户实现这一需求的所需时间将更短且投入成本将更低。此外，使用具备PCI Express接口规格连接器和M.2 1630/2230标准连接器的评价板，可方便实现无线局域网功能的评价。

特点

- 双频IEEE 802.11ac Wave2(支持MU-MIMO)
支持具备2条空间数据流的2x2 MU-MIMO，是一款可提供出色无线局域网和蓝牙性能的无线局域网模块。
- PHY数据速率最大867Mbps(11acVHT80时)
- 支持80MHz频段模式(5GHz)
- 高密度的调制模式(256QAM)
- 支持Bluetooth v5.0 Class1
- 满足多样需求的多种形状
 - 表面贴片型
 - M.2 1630型
 - Half Mini Card型
- 模块认证
 - TELEC(日本)
 - FCC(美国)
 - IC(加拿大)
 - CE(欧洲)
- 推荐天线
 - Unictron公司 AA258
 - 三省电机公司 ANTPD-027A0
- 驱动开发支持 ^{※1, ※2}
 - 【无线LAN】
 - Linux
 - Station, AP功能
 - 支持WPA/WPA2/WPA3, AES/SAE 加密
(仅支持WPA/WPA2的AES、仅支持WPA3的SAE)
 - IEEE802.1X (TLS, TTLS, PEAP)
 - WPS2.0 ^{※3}
 - Wi-Fi Direct ^{※3}
 - Windows
 - Windows 10 32bit/64bit / Windows 10 IoT (计划中)

※1 关于驱动程序许可证的详情，请咨询本公司销售人员。
 ※2 关于Bluetooth驱动程序详情，请咨询本公司销售人员。
 ※3 使用时，需要另行取得Wi-Fi Alliance的认证。

产品规格

型号	SX-PCEAC2-SMT SX-PCEAC2-HMC SX-PCEAC2-M2
芯片组	QCA6174A-5
与主机的接口	无线LAN: PCI Express Bluetooth: USB1.1
无线LAN规格	IEEE 802.11a/b/g/n/ac (2x2)
Bluetooth规格	Bluetooth v5.0 (BR/EDR/LE)
天线端子	MHF4连接器: 2个
工作电压	3.3V
消耗电流(峰值)	无线LAN: 【2.4GHz】发射: 970mA、接收: 150mA 【5GHz】发射: 940mA、接收: 210mA Bluetooth: 发射: 170mA、接收: 160mA
工作环境条件	温度条件: -20°C ~ 70°C 湿度条件: 5 ~ 90%RH 无凝露
保存环境条件	温度条件: -40°C ~ 80°C 湿度条件: 5 ~ 95%RH 无凝露
外形尺寸·重量	【SX-PCEAC2-SMT】 12.0x16.0x1.44mm, 0.7g 【SX-PCEAC2-HMC】 30.0x26.8x2.54mm, 2.7g 【SX-PCEAC2-M2】 16.5x30.0x2.34mm, 1.7g
封装类型	【SX-PCEAC2-SMT】 M.2 LGA Type 1216 【SX-PCEAC2-HMC】 Half Mini PCI Express Card 【SX-PCEAC2-M2】 M.2 Card Type 1630-S1-A-E
无线认证	TELEC(日本)、FCC(美国)、IC(加拿大)、CE(欧洲)

嵌入式用途

POS机、手持终端、工业用PC、安防设备、业务用终端等



产品阵容

型号	类型	销售单位	包装形态
SX-PCEAC2-SMT	表面贴片	1,500片	卷装
SX-PCEAC2-HMC	Half-Mini Card	100片	托盘
SX-PCEAC2-M2	M.2 Card	100片	托盘
SX-PCEAC2-SMT-SP	表面贴片 (评测样本)	10片	带状
SX-PCEAC2-HMC-SP	Half-Mini Card (评测样本)	1个	单装箱 带天线
SX-PCEAC2-M2-SP	M.2 Card (评测样本)	1个	单装箱 带天线

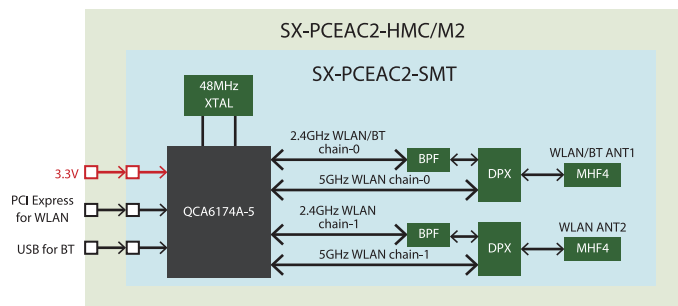


SX-PCEAC2-SMT

SX-PCEAC2-HMC

SX-PCEAC2-M2

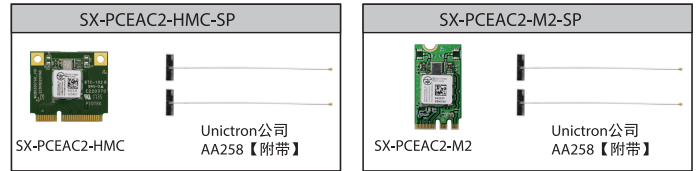
结构图



评价套件 (3月中旬即将发布)

我们提供了一个在NXP i.MX系列硬件平台上工作的Linux OS映像，以便对SX-PCEAC2的无线功能进行简单的评估。

此外，操作系统映像中预装了下列Linux工具，因此您可以在构建环境后立即检查操作。



【主要功能】

- 无线局域网管理指令
 - iw
- 吞吐量测试
 - iperf
- Station/AP功能
 - hostapd
 - wpa_supplicant
- DHCP
 - udhcpd
 - udhcp

需要评估本产品时

- ① 购买「SX-PCEAC2-HMC-SP」或「SX-PCEAC2-M2-SP」
附带2根天线 (Unicontron公司 AA258)
- ② 签订评估许可合同
详情请咨询本公司销售人员
- ③ 从silex网站下载
各种文档、Linux OS映像 (包括silex参数驱动程序)
- ④ 由用户准备评估所需器材
NXP公司 i.MX6 SoloX SD board 或 i.MX8M Evaluation Kit
- ⑤ 开始评估
文档中记载了评估准备内容和评估方法

● Qualcomm是美国Qualcomm Technologies, Inc.公司在美国及其他国家的注册商标或商标。
● 可能会因为改良，而在没有预先通告的情况下对规格进行变更。本资料所载规格为截止至2021年2月的规格。

● 其他记载的公司名称及产品名称都为各公司的注册商标或商标。

