

面向物联网终端设备 Bluetooth® 5.0低功耗 自带微处理器蓝牙模块 SX-23BT



通过短时间 · 低开发投入实现物联网设备的安全无线化

概要

SX-23BT搭载了瑞萨电子公司（以下称为瑞萨）的32位RX微处理器「RX23W」，是支持Bluetooth® 5.0的低功耗、自带微处理器的蓝牙模块。本产品配备了无线芯片天线，计划获得无线通信设备所需的无线电法规认证。因此，采用本产品的物联网设备制造商，可以降低需要专业知识的海外无线电法规认证相关的工作成本。另外，关于本产品的开发，可以使用瑞萨「RX23W」的开发环境和软件资源，以及瑞萨发布的丰富的应用程序开发支持工具，因此可以高效地进行物联网设备的产品开发。此外，本产品采用0.7mm间距的LGA封装，减少了印刷电路板的层数，可以使用现有的制造设备，因此可以降低目标设备的总BOM成本和制造成本。

在医院、工厂、办公室等需要高数据可靠性的环境中，对于所使用的医疗设备、传感器和远程控制等物联网设备，网络安全威胁日益严重。本产品搭载了硬件高速加密处理功能，实现了强大的密钥管理，因此可以轻松地实现针对这些安全威胁的对策。

硬件功能

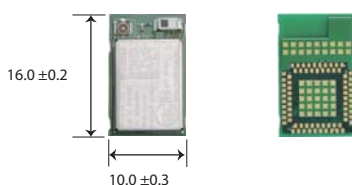
- 搭载瑞萨电子的RX23W
 - ROM 512KB / RAM 64KB
 - E2闪存 8KB
 - 可靠的安全IP Lite (AES/TRNG)
- Bluetooth®5.0 低能耗全功能支持
- 内置Bluetooth®专用AES-CCM（128位）加密电路
- 采用0.7mm间距的LGA封装
- 可以选择芯片天线和外置天线端子
- 主要接口
 - USB2.0 全速 x 1
 - CAN x 1
 - SD Host I/F x 1
- 无线电法规认证（计划获得）
 - TELEC（日本）
 - FCC（美国）
 - ISED（加拿大）
 - CE（欧洲）

※ 关于上述国家以外的无线电法规认证，请与本公司联系。
- 支持工业温度（-40°C ~ 85°C）

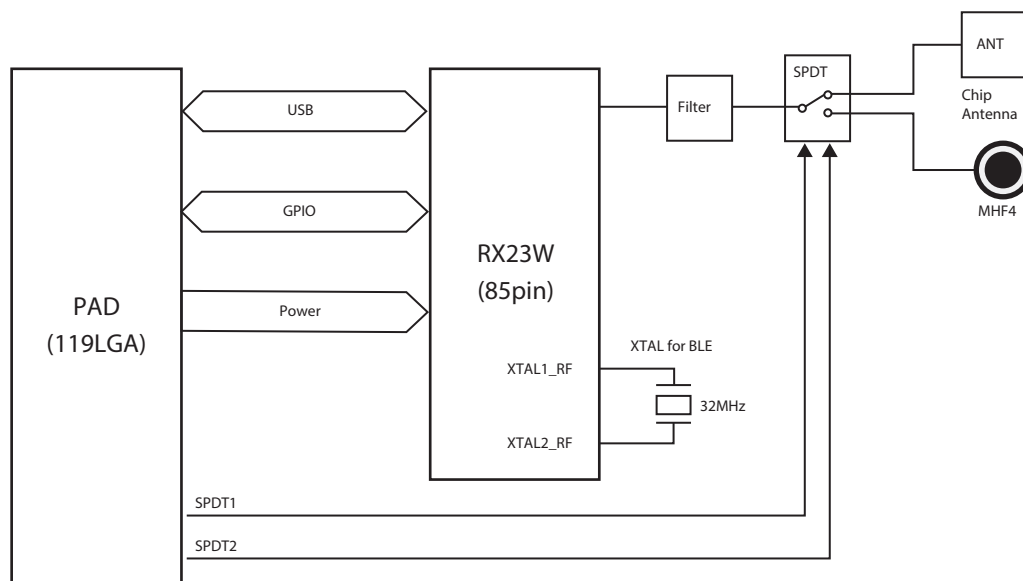
产品规格

型号	SX-23BT
MCU	瑞萨电子 RX23W
内存	512KB ROM / 64KB RAM（内置MCU）
Bluetooth®	符合Bluetooth® 5.0 低能耗Class2标准
天线端子	芯片天线 x 1 MHF4连接器 x 1
接口	USB2.0 FS(Host/OTG) x 1 CAN(符合ISO11898-1) x 1 SD Host (Memory/IO) x 1
工作电压	DC 3.3V
外形尺寸	16mm x 10mm x 2.7mm
包装	表面贴片型 (76 Signal + 43 Exposed Ground)

尺寸图（实际尺寸） 单位：mm



电路框图



软件功能和开发环境

关于本产品的开发，我们拥有丰富的开发支持工具，包括瑞萨发布的「RX23W」开发环境和评估工具，各种软件（蓝牙驱动程序/配置文件，各接口的驱动程序，示例代码）。

※关于瑞萨RX23W微处理器，请访问瑞萨电子公司官方网站。

产品阵容

型号	类型	销售单位	包装
SX-23BT	量产	1,000片	卷轴
SX-23BT-SP	评测样品	10片	切割胶带
SX-23BT-EVK	评测套件	1片	单个包装

SX-23BT评测板：SX-23BT-EVK

关于本产品的基本评估和试用开发，本公司准备了评测板。除了FINE接口连接器以外，还配备了可用于访问MCU信号针的通孔。通过将传感器等零件连接到此评测板，可以轻松制作物联网设备的原型机。



SX-23BT-EVK（原型机）



- 瑞萨是瑞萨电子公司的商标。
- 其他所记载的公司名称或产品名称为各所属公司的商标或注册商标。

- Bluetooth是美国Bluetooth SIG, Inc.的商标或注册商标。
- 规格如有变更，恕不另行通知。目前显示的产品规格为2020年6月的数据。

silex technology 北京希来科网络技术有限公司
www.silex.com.cn

北京市朝阳区劲松三区甲302号华腾大厦8层
营业电话: 010-64403957
技术电话: 010-64403958

咨询:

