

Wi-Fi 6


IEEE 802.11ax (Wi-Fi 6) Bluetooth® Low Energy 智能无线LAN模块 IM-100系列

**具备无线LAN连接所需的所有要素
以最小的开发投资和开发周期支持无线LAN**

概要

IM-100是搭载了NXP公司制造的RW610芯片的智能无线LAN模块。

在标准固件中搭载了支持各种接口转无线LAN的网桥功能，即使设备的硬件资源(CPU、内存等)较少，也可以支持无线LAN。提供主板、外壳等的硬件定制，和功能追加等固件的软件定制，技术支持很完善，可以安心、快速地开发无线设备。

特长

■ 降低主机处理器负载，降低开发时间和成本
 已为模块提供无线LAN连接所需的全部功能



■ 小型、支持工业温度范围，可用于工业领域，适用于广泛场景

- 17mm x 18mm 的小型模块
- -45°C ~ +85°C 的工作温度



■ 轻松实现有线LAN/串口/USB(RNDIS)的无线化连接
 搭载网桥、接入点功能。通过简单的命令可以控制，可以将Windows, Linux, RTOS, non-OS微机的各种设备轻松实现无线化。

Windows PC的USB接口实现无线化的场景:

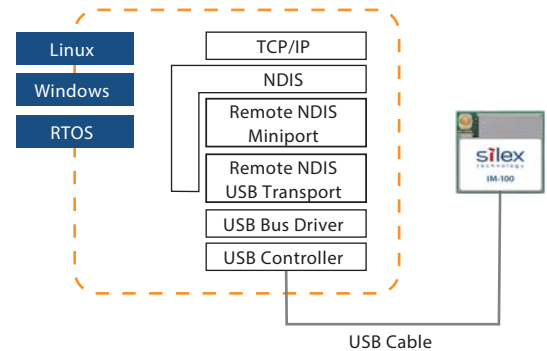


■ 支持远程NDIS，可通过USB连接轻松实现无线化

<远程NDIS(RNDIS)概念>

像Ethernet一样使用USB的技术。

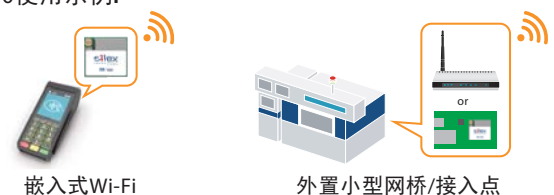
有些主机系统支持标准的RNDIS驱动程序，因此不需要开发接口驱动程序。



■ 小模块实现大附加值

提供主板、外壳等的丰富的硬件定制。此外，通过使用NXP MCUXpresso(集成开发环境)能够进行功能追加等灵活的固件定制。

IM-100使用示例:



嵌入式Wi-Fi

外置小型网桥/接入点

产品规格※1

型号	IM-100-MHF / IM-100-PAD
芯片组	NXP RW610 (Arm® Cortex®-M33 260MHz)
内存	ROM: 2MB以上需安装在客户主板上 RAM: 1.2MB(内置)+ 可在客户主板上追加
无线LAN规格	IEEE 802.11a/b/g/n/ac/ax (1x1) 2.4/5GHz
Bluetooth®规格	Bluetooth® Low Energy v5.3
天线接口	IM-100-MHF: MHF 1个 IM-100-PAD: RF PAD
接口	标准: LAN(100Base), USB2.0(RNDIS), UARTx2 选配: SPI, SDIO, I2C, I2S
安全性※2	WPA™ / WPA2™ / WPA3™ IEEE 802.1X(EAP-TLS/EAP-TTLS/PEAP/LEAP/EAP-FAST)
工作电压	3.3V
工作环境条件	温度条件: -40 ~ +85°C
保护环境条件	温度条件: -40 ~ +90°C
外形尺寸	17.0 × 18.0 × 2.65 mm
封装类型	108ピン 表面安装
无线法规对应	日本、美国、加拿大、欧洲、英国

※1 由于正在开发中，产品规格可能会在没有预告的情况下变更。

※2 IEEE802.1X将在今后的版本升级中对应。

产品阵容

包括天线连接器型、RF PAD型、和评测版。



IM-100-MHF



IM-100-PAD

IM-100-EVB
(搭载IM-100-MHF)

产品名称	封装类型	销售单位	包装形式
IM-100-MHF	表面安装	500套	卷盘
IM-100-PAD	表面安装	500套	卷盘
IM-100-MHF-SP	表面安装	1套	卷盘 包括10套模块
IM-100-PAD-SP	表面安装	1套	卷盘 包括10套模块
IM-100-EVB	评测板	1套	附带一根天线 ※电源、命令输入请另外准备USB Type-C线

视频

使用IM-100-EVB的各种接口的无线化视频。



https://go.silex.jp/playlist_im100

【IM-100 产品介绍页面】

<http://www.silex.com.cn/products/showDetails.aspx?id=6277&pid=1087>

● NXP是NXP B.V.的商标。

● 其他记载的公司名称及产品名称是各公司的注册商标或商标。

● Bluetooth是美国Bluetooth SIG, Inc.的商标或注册商标。

● 为了改良，可能会在没有预告的情况下变更规格。记载的规格是2024年4月现在的。

可根据用途选择的外部ROM/RAM

IM-100采用了在模块外部配备运行所需ROM/RAM的设计。因此，在选择ROM/RAM时，不必考虑对IM-100无线认证的影响，可以低成本地使用符合用途的部件。请咨询silex了解推荐的零件和设计信息。



※ RAM的外部装载不是必须。

组合接口板，开发小型设备

将IM-100安装在接口板上，可以作为小型网桥和接入点使用。此外，我们还建议可在与主板相匹配的连接器板上进行各种定制化。

定制化示例：



作为有线LAN网桥使用RJ45连接器板



适合主板搭载ROM的连接器板



其他专用连接器、形状、外壳定制等

评估环境指南

通过使用评测板IM-100-EVB，可以简单地评估IM-100。

搭载接口：

USB Type-C、有线LAN(100Base-TX)、GPIO引脚(支持Raspberry pi40引脚GPIO)

支持评估的功能(固件标配)：

- USB(RNDIS)、有线LAN、串行接口网桥功能
- Station/AP模式
- WPA™/WPA2™/WPA3™ 认证方式
- IEEE 802.1X(TLS/TTLS/PEAP/LEAP/FAST)※
- WPS2.0等



※ IEEE 802.1X预计在今后的版本升级中对应。

① 购买「IM-100-EVB」

- 附带1根天线

② 从silex网站下载

- 各种文档、评估指南等

③ 为客户提供评估所需的器材

- USB Type-C线缆、PC等

④ 开始评估

