

真皮指紋インテリジェント認証  
エンベデッドモジュール E3評価キット

# E3 Evaluation Kit



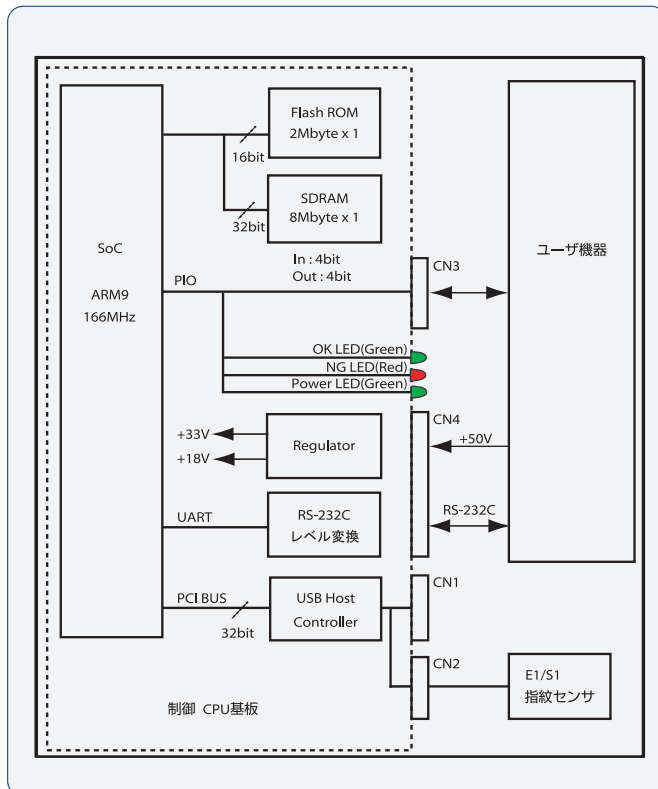
乾燥指にも強い。100%のユーザが使える指紋認証機器組込みをあたりまえに。

開発用SDKのご購入に先立ち、真皮指紋認証モジュールの認証精度を手軽にご評価頂けます。

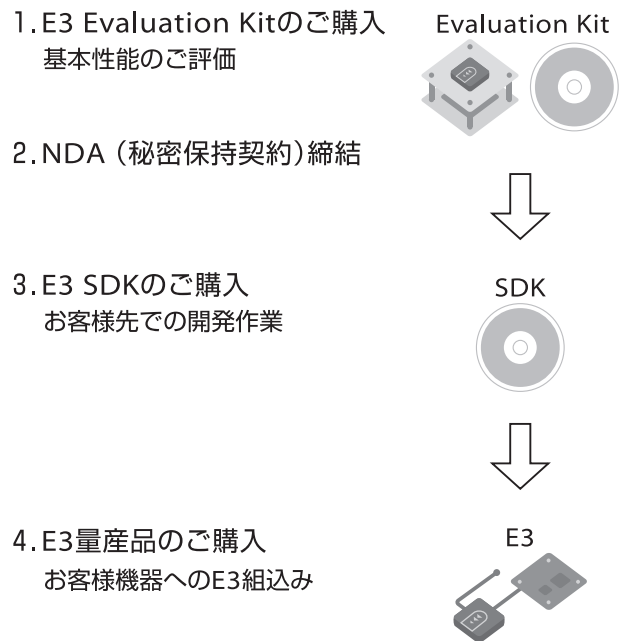
## E3 Evaluation Kit の特長

- RS-232C準拠のインタフェース。
- Windows2000/XPに対応。
- 高い認証率を実現する機能「Dynamic Match」を搭載。モジュール固定台の使用により、安定した操作が可能。

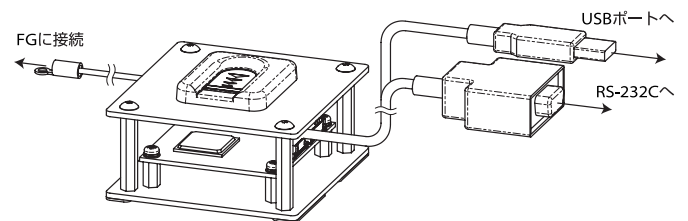
## ブロック図



## ご評価、開発のステップ



## PCとの接続イメージ



シリアルインタフェースを持たないPCへの接続は、市販のUSB/シリアル変換ケーブルをご使用ください。

動作確認済みケーブルの型番は、弊社まで、お気軽にお問い合わせください。

## パッケージ内容

E3モジュール、CD-ROM(指紋登録/照合ツール、PDFマニュアル)、E3-PC間接続ケーブル、モジュール固定台、保証書

●記載された社名及び製品名は各社の商標または登録商標です。  
●改良のため予告なく仕様を変更することがあります。記載の仕様は2009年2月のものです。●仕様の詳細については弊社までお問い合わせください。