

インテリジェントタイプ 無線LANモジュール SX-570 / SX-580



ドライバ開発の負担なく、簡単に機器の無線化を実現

SX-570/SX-580は、短期間で簡単に各種機器の無線化を実現する小型インテリジェント無線LANモジュールです。

インテリジェントモジュールは、Wi-Fi通信モジュールと高性能・低消費電力のCPUボードを組み合わせ、モジュール内で無線LANドライバ・セキュリティサブリカント・TCP/IP通信処理を完結させることで、専用の無線LANドライバ開発やサブリカント実装などの組込み作業なく、容易にエンタープライズセキュリティを備えた無線LAN機能を実現します。

また、無線LAN機能をインテリジェントモジュール内で完全オフロード処理するため、ターゲット機器側で必要となるホストCPUリソースを低減させ、より簡単な無線機器の新規設計や既存製品への展開を可能にします。

特長

- IEEE 802.11b/g/n準拠(2.4GHz) - シングルストリーム(SX-570)
IEEE 802.11a/b/g/n準拠(2.4/5GHz) - シングルストリーム(SX-580)
- 機能
 - 簡単なソケットプログラムで、シリアル機器の無線ネットワーク化が実現
 - Ethernet LANの無線ブリッジ化が可能
- TCP/IPプロトコルスタックと無線ドライバをオンボード搭載
 - 無線ドライバ開発無しに、無線機能の搭載を実現
 - ホストデバイス側の処理をオフロード
- Linuxプログラマブル
 - ユーザが作成したアプリケーションをSX-570/580に組込む事が可能
(※別途SDKが必要となります)
- エンタープライズセキュリティ
 - WEP, WPA, WPA2, IEEE 802.1X認証
- U.FL互換コネクタ
- EU指令 RoHS対応
- 設計・開発・評価・製造・検査の全工程を自社で管理、シビアな使用環境にも耐え得る高品質製品を提供

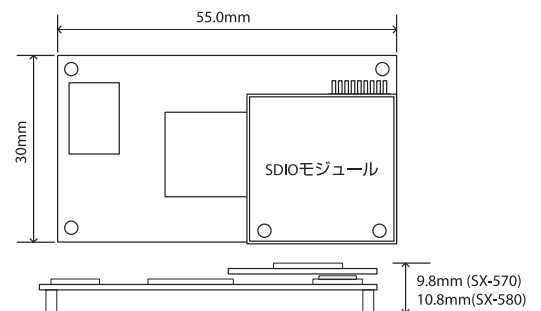
組込みアプリケーション

医療機器、POS、試験・計測機器、プリンタ、FA機器、セキュリティ機器、ホームオートメーション機器

製品仕様

型番	SX-570-2700	SX-580-2700
CPU	Freescale i.MX 280 ARM9 / 454MHz	
メモリ	8MB ROM / 64MB RAM	
無線モジュール	SX-SDMGN	SX-SDMAN
無線規格	IEEE 802.11b/g/n	IEEE 802.11a/b/g/n
アンテナ端子	U.FL互換コネクタ x 2	
インタフェース	UART/Ethernet (10BaseT/100BaseTX)/USB/SPI/I2C	
OS	Linux	
セキュリティ	WEP / WPA / WPA2 IEEE 802.1X(LEAP, PEAP, TTLS, TLS, EAP-FAST)	
動作電圧	5V ±5%	
保存環境条件	保存温度: -40~+85°C 保存湿度: 20%~85%RH	保存温度: -20~+85°C 保存湿度: 20%~85%RH
動作環境条件	動作温度: -20~+85°C 動作湿度: 20%~80%RH	動作温度: -10~+70°C 動作湿度: 20%~80%RH

寸法図



モジュールコネクタ: HIROSE: DF12-50DS-0.5V(86)

※お客様側でご用意頂くコネクタ

HIROSE: 3.5mm (Mating Connector: DF12 (3.5) - 50DP-0.5V (86))

HIROSE: 4.0mm (Mating Connector: DF12 (4.0) - 50DP-0.5V (86))

HIROSE: 5.0mm (Mating Connector: DF12 (5.0) - 50DP-0.5V (86))

●記載された社名及び製品名は各社の登録商標または商標です。 ●改良のため、予告なく仕様を変更することがあります。記載の仕様は2012年5月現在のものです。